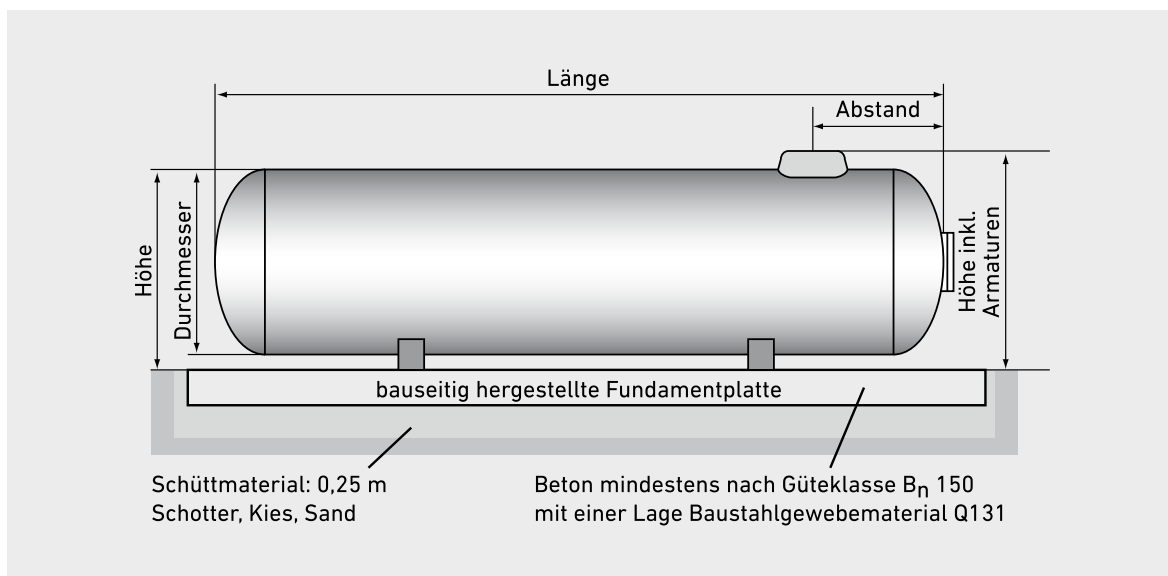


INFO

Technische Daten von Flüssiggastanks

Laut technischem Regelwerk muss die verwendete Farbe der Flüssiggastanks reflektierend sein, damit der Tank gegen unzulässige Erwärmung durch Sonneneinstrahlung geschützt ist. Aus diesem Grund dürfen für oberirdisch aufgestellte Behälter nur folgende Farbtöne verwendet werden: weiß (RAL 9010) und weißgrün (RAL 6019).

Behältergrößen von oberirdisch aufgestellten Tanks

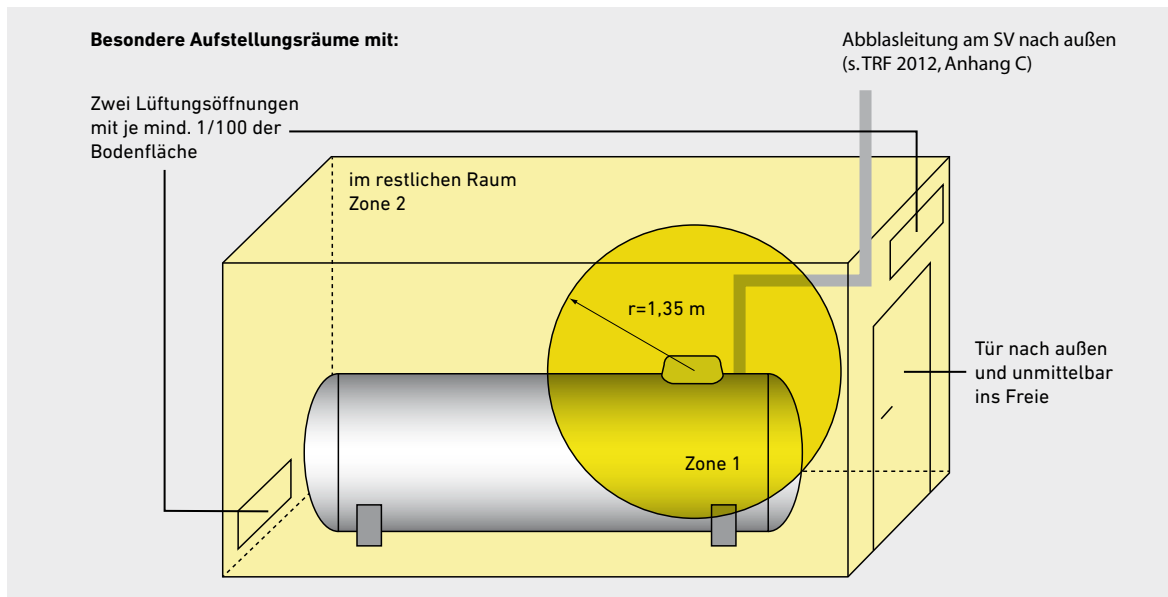


Nenn-Füllgew. (Typ)	1,2 t	2,1 t	2,9 t
Rauminhalt ca. Ltr.	2700	4850	6400
Füllmenge ca. Ltr.	2295	4120	5440
Leergewicht ca. kg	670	1020	1170
Länge ca. mm	2500	4300	5500
Durchmesser ca. mm	1250	1250	1250
Höhe ab Oberkante Fundament ca. mm	1400	1400	1400
Höhe inkl. Armaturenhaube ca. mm	1600	1600	1600
Abstand ca. mm	810	810	810*

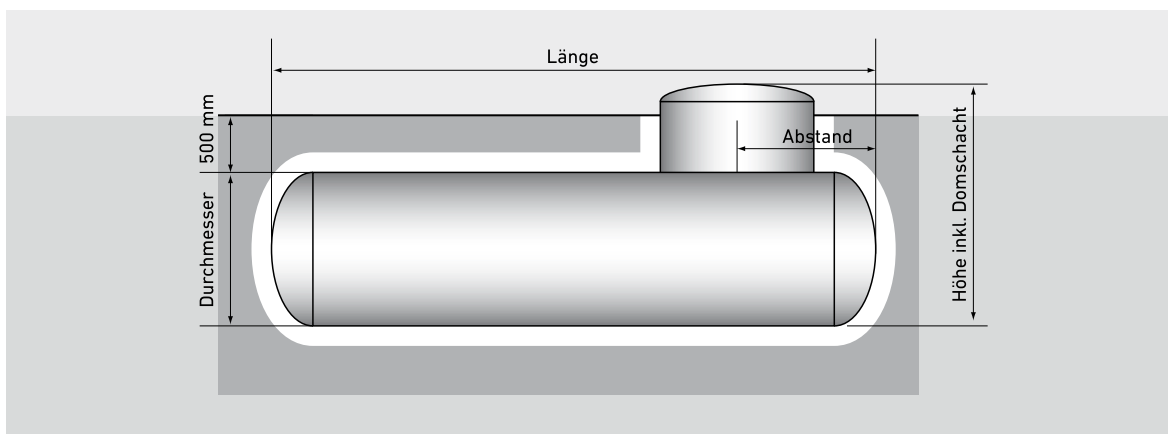
* Dieser Behälter ist auch mit mittiger Armaturenordnung lieferbar (Abstand 2750 mm)

INFO

Explosionsgefährdeter Bereich bei Aufstellung im Raum



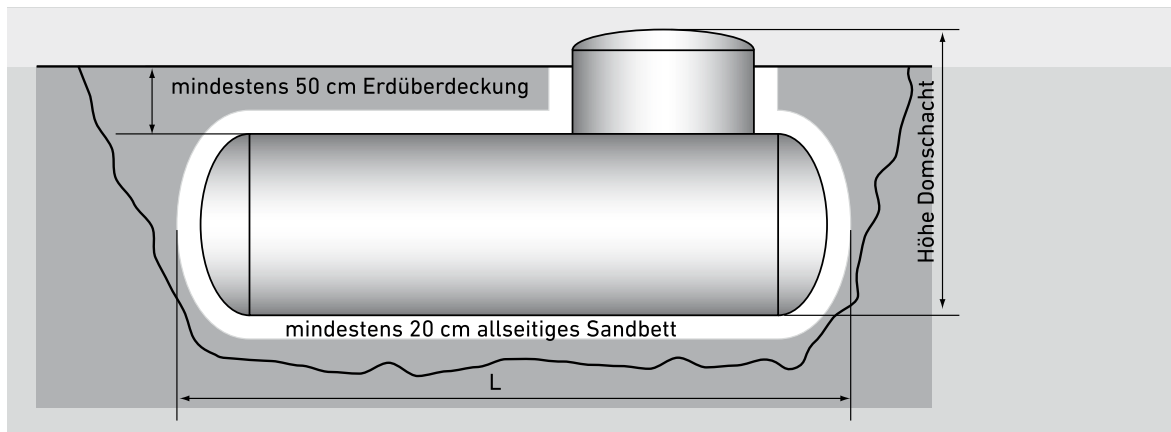
Behältergrößen von erdgedeckten Tanks



Nenn-Füllgew. (Typ)	1,2 t	2,1 t	2,9 t
Rauminhalt ca. Ltr.	2700	4850	6400
Füllmenge ca. Ltr.	2295	4120	5440
Leergewicht ca. kg	780	1150	1500
Länge ca. mm	2500	4300	5500
Durchmesser ca. mm	1250	1250	1250
Höhe inkl. Domschacht ca. mm	1850	1850	1850
Erdabdeckung	500	500	500

INFO

Einlagerungshinweise:



Maßtabelle für bauseits vorzubereitende Behältergruben

Behälter Typ	1,2 t	2,1 t	2,9 t
Grubenmaße Rohbau			
Länge (m)	3,10	4,90	6,10
Breite (m)	1,85	1,85	1,85
Tiefe (m)	1,95	1,95	1,95
Fertigbautiefe			
	1,75	1,75	1,75
Sandfüllmenge m ³			
	~ 7	~ 11	~ 15

